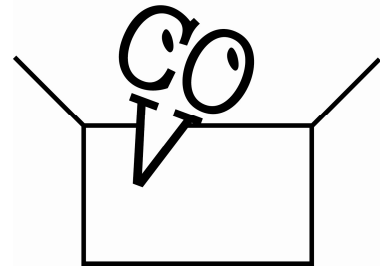


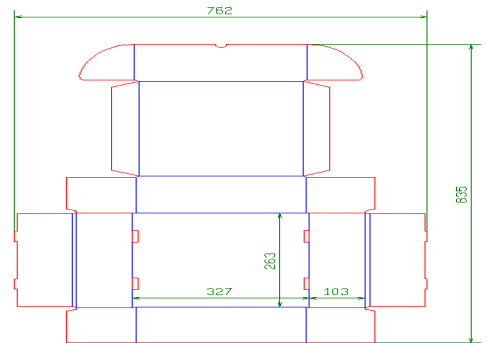
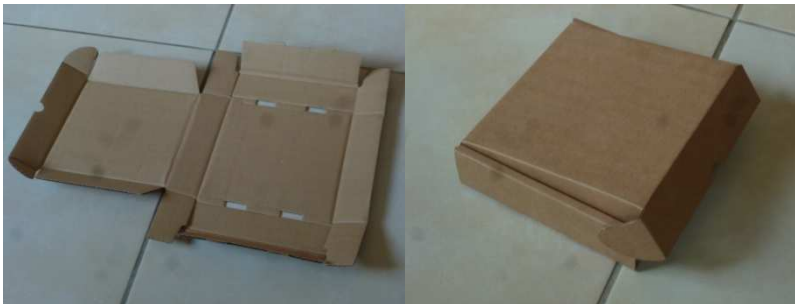
Fiche produit

www.carton-iledefrance.fr

Une Bonne Boite



Différence entre un fefco 427 et un fefco 471



Prendre un fefco 471
uniquement pour des
petites largeurs

Le fefco 471 permet d'avoir un montage correct des 2 oreilles de blocage pour les petites largeurs. La surface de chute est plus faible pour le fefco 471. La mise en volume est plus facile avec le fefco 427

